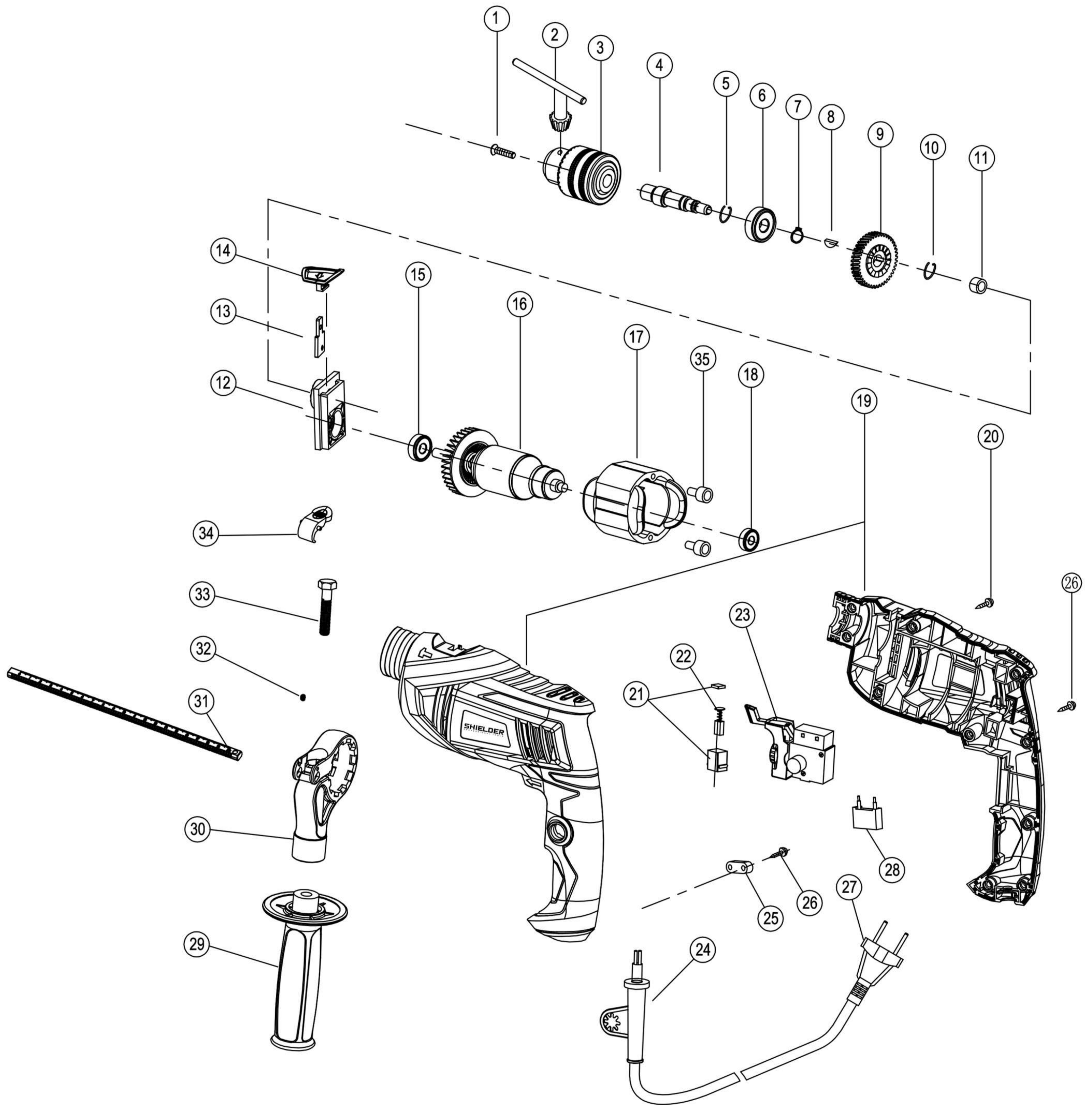


IMPACT DRILL

Model : SH-1013



دریل ۱۳ میلیمتری چکشی

IMPACT DRILL

SH-1013

IMPACT DRILL Model : SH-1013

Parts name	نام قطعه	کد
M5X25 Screw	پیچ چپ گرد سه نظام	1
Chuck key	آچار سه نظام	2
13mm Chuck	سه نظام	3
Output spindle	شفت	4
Impact spring	واشر درزگیر	5
6001 Bearing	واشر نمدی	6
Φ12 Spring	واشر شفت	7
Semi-circle key 3X3.7X10	ساقمه شفت	8
Gear	دنده چکشی	9
Steel knot	خار	10
Steel sleeve Φ12XΦ8X8	مهره	11
Impact block	فلانچ میانی	12
Impact piece	پلیت چکش	13
Impact button	کلید تنظیم چکشی به ساده	14
608 Bearing	بلبرینگ سر آرمیچر	15
Rotor	آرمیچر	16
Stator	بالشتک	17
607 Bearing	بلبرینگ ته آرمیچر	18
Body housing	پوسته چپ و راست	19
ST4X16 Screw	پیچ پوسته	20
Brush holder & cover	جاذغالی	21
Carbon brush	ذغال	22
Switch	سوئیچ	23
Cable sleeve	محافظ کابل	24
Cable board	بست کابل	25
ST4X14 Screw	پیچ	26
Cable	کابل	27
Capacitor	خازن	28
Handle	دسته جانبی	29
Handle clamp	قلاب دسته جانبی	30
Plastic rule	میله عمق سنج	31
Handle clamp spring	مهره دسته جانبی	32
M8X95 Screw	پیچ دسته جانبی	33
Rule button	ترمز عمق سنج	34
Plastic fixed pole	پیچ بالشتک	35

دریل ۱۳ میلیمتری چکشی

IMPACT DRILL

SH-1013