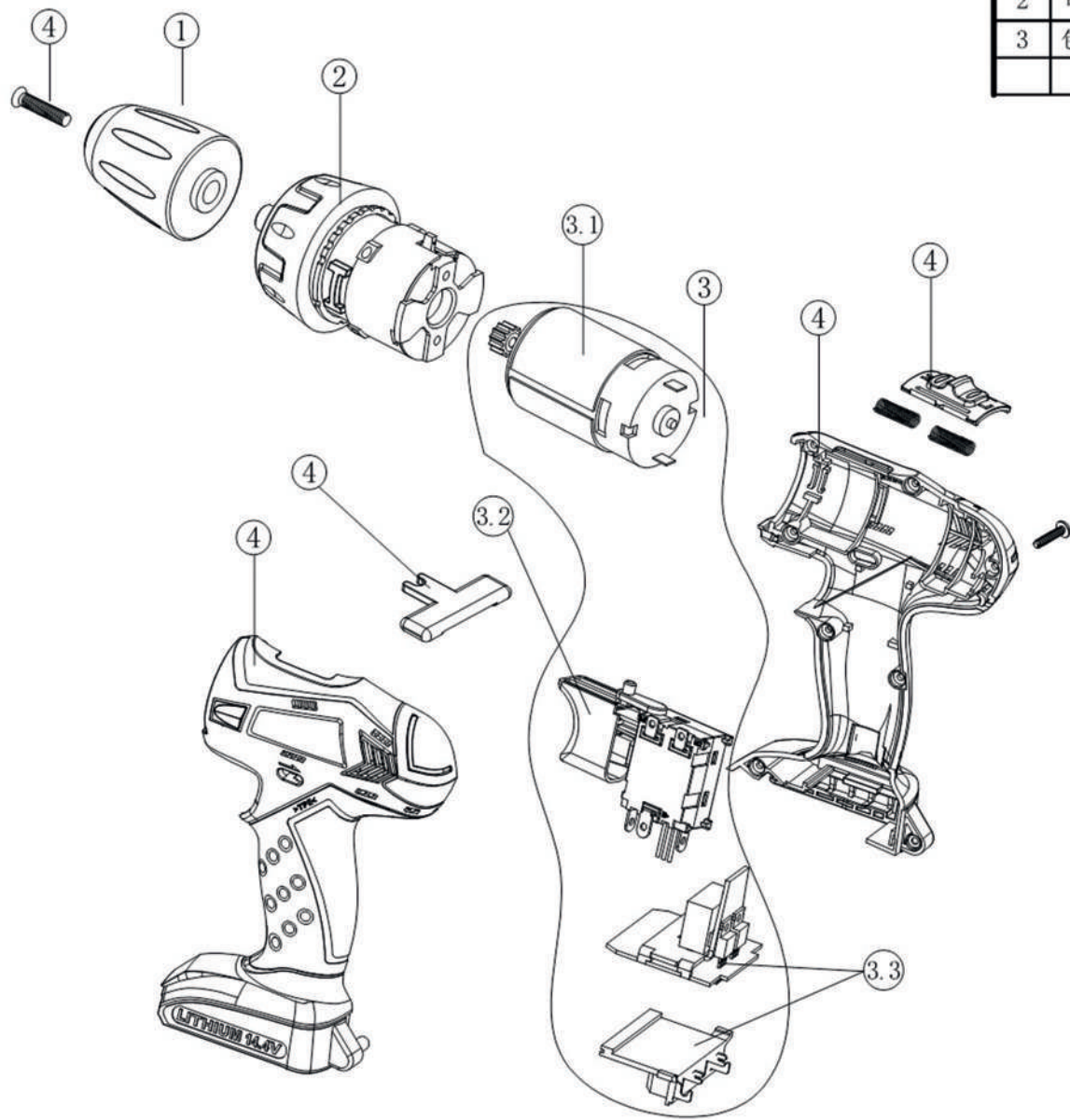


包装及配件 Packaging and Accessories				
序号	名称	规格	数量	备注
1	充电器 Charger		1	
2	电池 battery		2	
3	包装 plastic box		1	



4	机壳组 (含螺丝, 拨杆) Housing Set		1	
3.3	PCB组 (含开关脚) PCB A		1	
3.2	开关组 (含LED灯) switch		1	
3.1	电机组 (含电机齿轮) motor		1	
3	电机组合 motor assembly		1	
2	牙箱 gear box		1	
1	夹头 chuck		1	
序号	名称 name		数量	备注